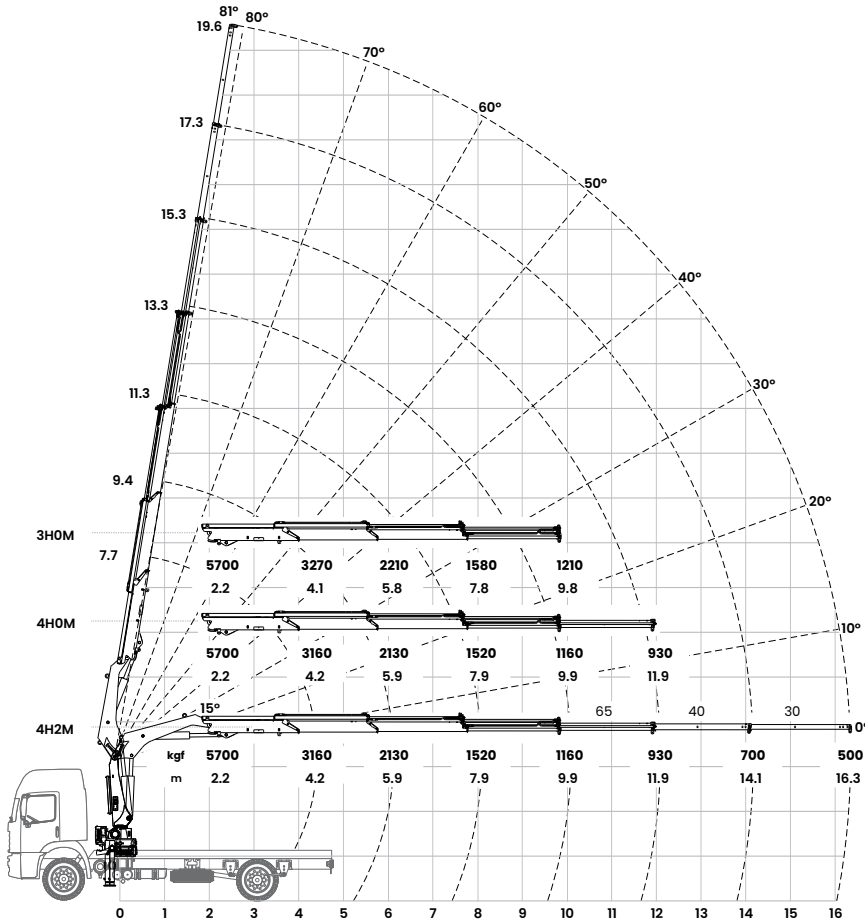
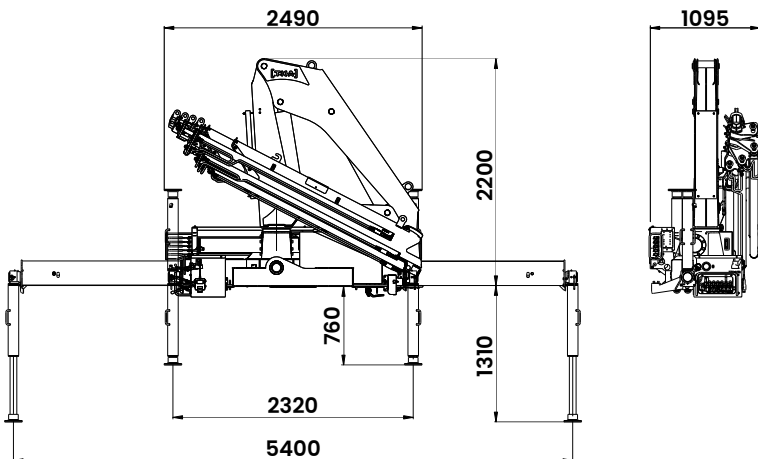


gráfico
gráfico / diagram

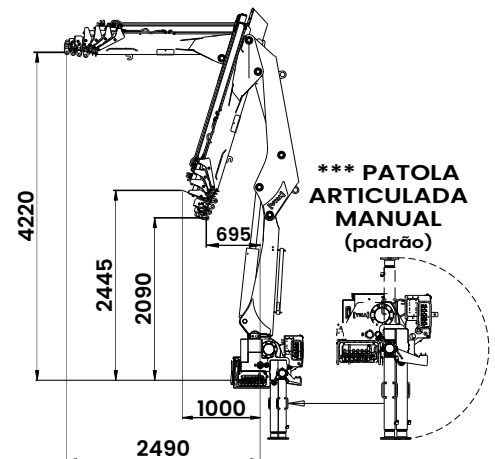


dimensões
dimensiones / dimensions



dados técnicos
especificaciones generales / specification

- alcance máximo vertical
máximo alcance vertical / max. manual vertical reach
19,6 m
- alcance máximo horizontal
máximo alcance horizontal / max. manual horizontal reach
16,3 m
- alcance hidráulico vertical
alcance hidráulico vertical / max. hydraulic vertical reach
15,3 m
- alcance hidráulico horizontal
alcance hidráulico horizontal / max. hydraulic horizontal reach
11,9 m
- abertura de patolas dianteiras
apertura de patolas delanteras / front stabilizer spread
5,4 m*
- ângulo de elevação da lança
ángulo de elevación / boom elevation angle
81°
- ângulo de giro
ángulo de giro / slewing angle
360°
- torque de giro
torque de giro / slewing torque
2,63 tf.m
- pressão de trabalho
presión de trabajo / max. operating pressure
275 bar
- peso da máquina base - 3H0M / 4H0M
peso grua / dead weight
1.920 kg / 2.020 kg
- peso da máquina base - 4H1M / 4H2M
peso grua / dead weight
2.060 kg / 2.090 kg
- espaço ocupado para operação
espacio ocupado para transporte / fitting space required
1,2 m
- capacidade do reservatório hidráulico
capacidad de aceite / oil tank capacity
90 l
- PBT mínimo para instalação
min. PBT vehículo para instalación / min. gross vehicle weight (GVW)
11.000 kg**



* extensivo dianteiro hidráulico opcional
extensiones delanteras hidraulicas opcionales
front hydraulic outriggers spread optional

** mediante estudio de integración vehicular
através del estudio de integración del vehículo
through vehicle integration study

*** patola articulada manual (padrão)
patas articulada manual (estándar)
manual articulated outriggers (standard)